

NOUVELLE VERSION 11-47



Poignée étrier
Aluminium pelliculé

NOUVEAU MODELE 19-107



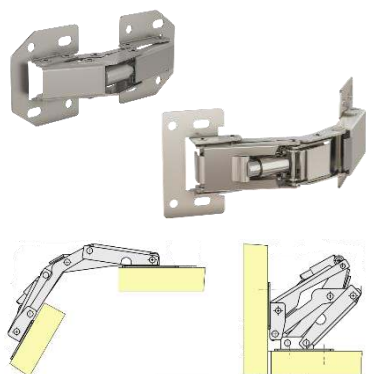
Loqueteau magnétique

NOUVEAU MODELE 31-83



**Support à rotule
taraudée**

NOUVEAU MODELE 37-192



Charnière invisible

NOUVELLES DIMENSIONS 11-61



Poignée étrier
Ø 10 et 12
Nouveaux pelliculage

NOUVEAU MODELE 19-135



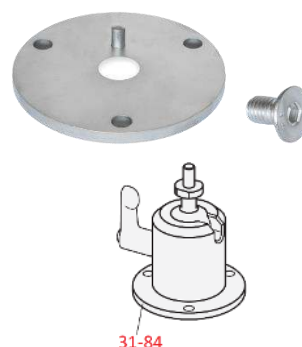
Loquet à compression
Cadenassable, inox

NOUVEAU MODELE 31-83



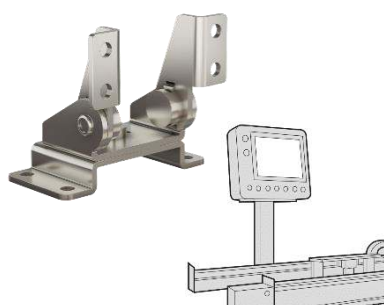
Support à rotule fileté

NOUVEAU MODELE 31-84



**Socle pour support à
rotule**

NOUVEAU MODELE 37-194



Charnière à friction
2 axes